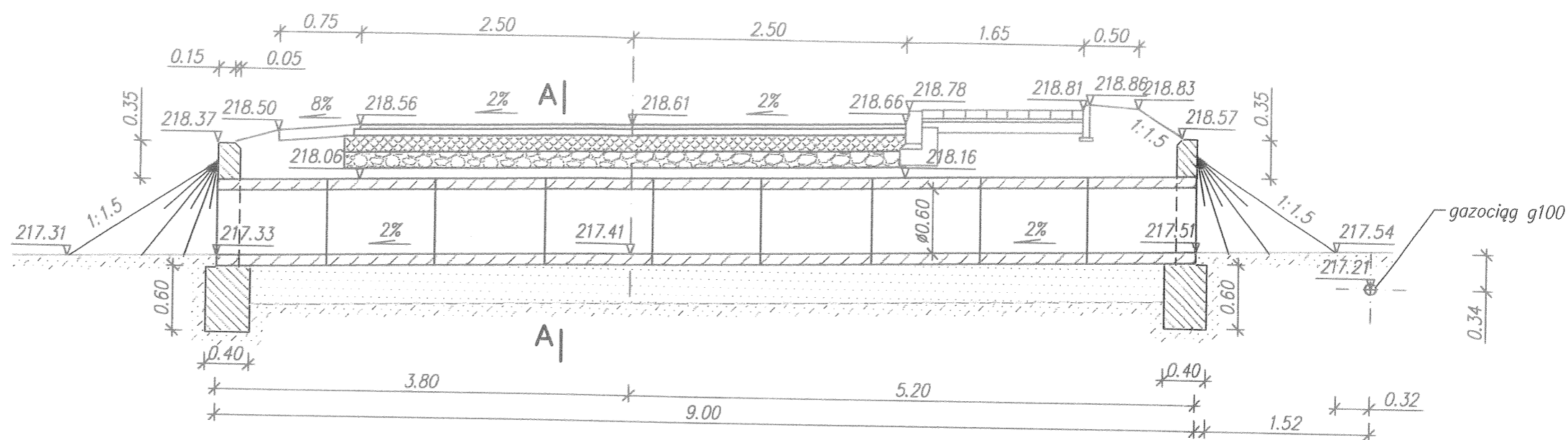
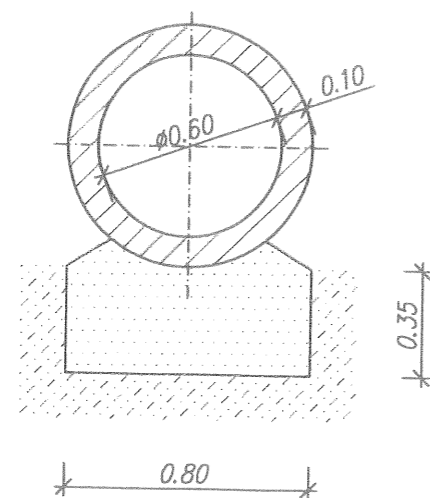


Przepust $\varnothing 0.60$ (L=9.00)



Przekrój A - A (skala 1:25)



Jedn. Proj.	Usługi Projektowe RŁ	Zleceniodawca:	Gmina Tuszyń
Temat: Projekt budowy połączenia ulicy Garbowskiej z ul. Starościańską w Tuszyńku Majorackim			
PRZEPUST BETONOWY $\varnothing 60$ POD DROGĄ			
Projekt.	inż. Ryszard Łatecki	Upr. 353/94/WŁ	
Sprawdz.	mgr inż. Jadwiga Pietruszewska	Upr. 390/94/WŁ	
Skala 1: 50	Branża: d r o g o w a	Data: XII 2009	Rys. nr 6